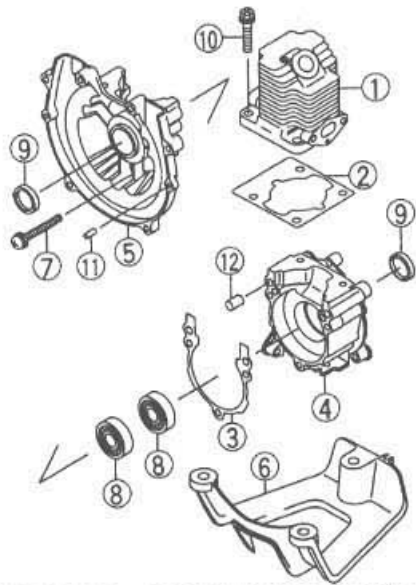


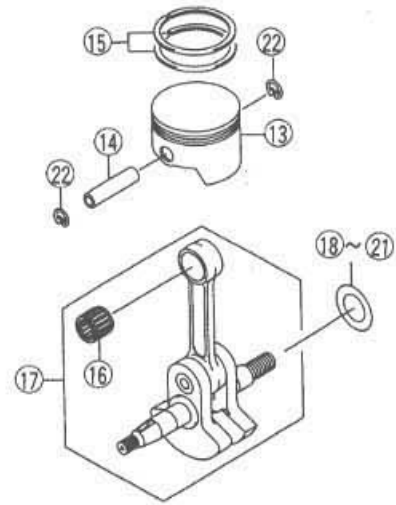
CYLINDER & CRANK CASE SYSTEM

シリンダ&クランクケース システム



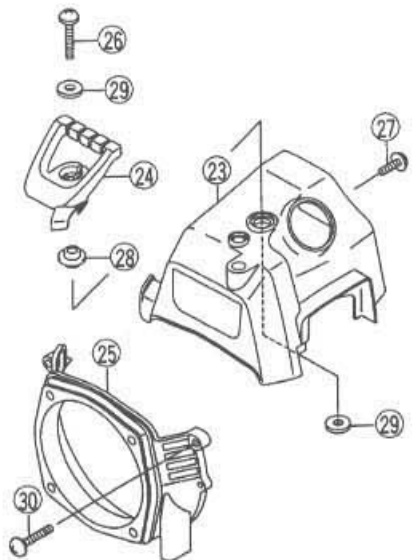
PISTON & CRANKSHAFT SYSTEM

ピストン&クランクシャフト システム



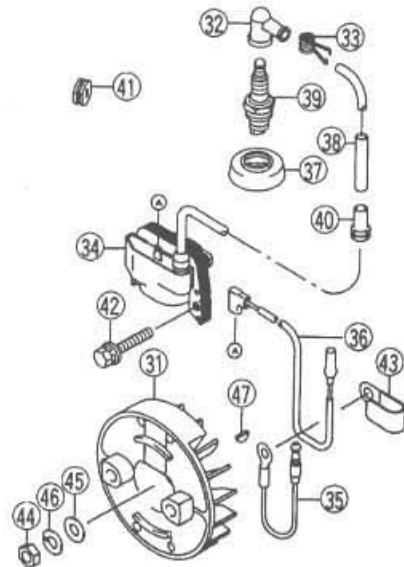
COOLING - EQUIPMENT SYSTEM

クーリング イクイップメント システム



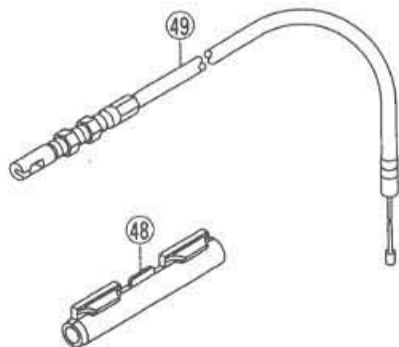
ELECTRIC - EQUIPMENT SYSTEM

エレクトリック イクイップメント システム



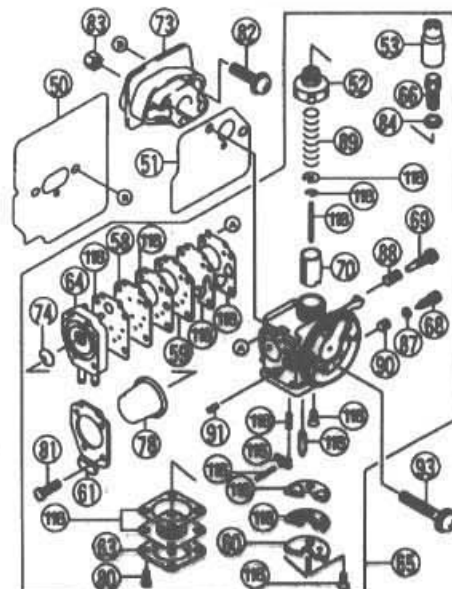
CONTROL - EQUIPMENT SYSTEM

コントロール イクイップメント システム

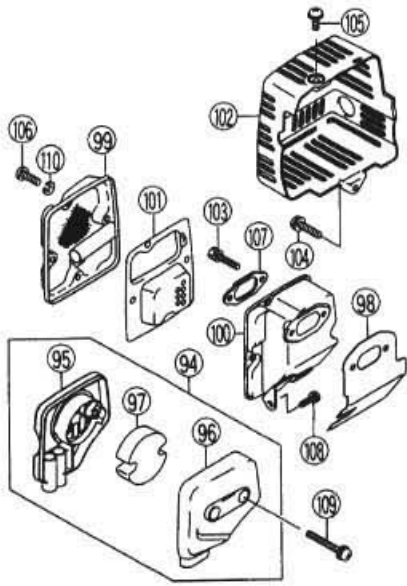


CARBURETOR SYSTEM

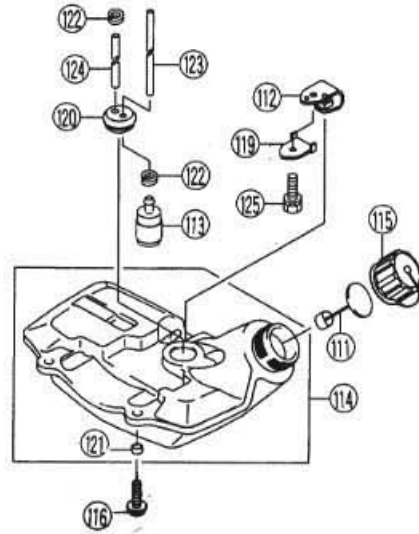
キャブレタ システム



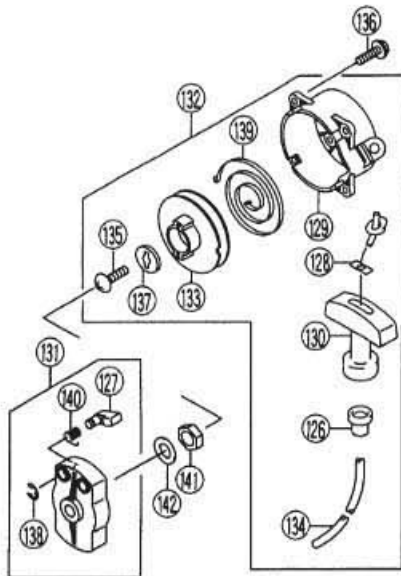
AIR - FILTER & MUFFLER SYSTEM
 エアフィルター&マフラー システム



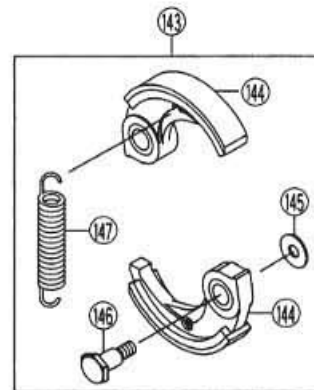
FUEL - TANK & FUEL - VALVE SYSTEM
 フュエルタンク&フュエルバルブ システム



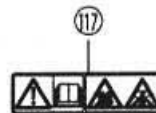
STARTER SYSTEM
 スタータ システム



P.T.O. - EQUIPMENT SYSTEM
 P. T. O. イクイップメント システム



LABEL SYSTEM
 ラベル システム



BRUSH CUTTER

RK-33

